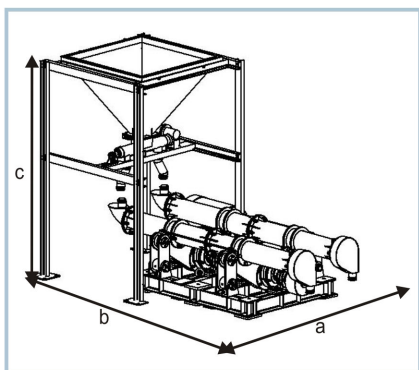


# ПОМОЛЬНЫЕ КОМПЛЕКСЫ АКТИВАТОР

Помольные комплексы АКТИВАТОР предназначены для промышленного производства тонкомолотого продукта:

- цемент
- специальные цементы
- граншлак металлургический
- песок кварцевый
- наполнители для лакокрасочных материалов
- водно-угольное топливо
- сухие строительные смеси
- наполнители для строительных, дорожных материалов
- отсеv материалов
- стеклобой (для производства пеностекла, стеклогранулята)



Комплекс состоит из мельницы «Активатор-С» и вспомогательного оборудования: питателя-дозатора и силовой электроники (ПЧ).

Питатель подает компоненты смесей в требуемой пропорции. Электроника задает режимы работы мельницы, питателя, производит контроль параметров эл/двигателей во время работы, плавный пуск и остановку оборудования при помоле и выгрузке.

Комплекс АКТИВАТОР	С100	С500	С1000	С5000
Производительность	60-100 кг/ч	400-500 кг/ч	800-1200 кг/ч	5000 кг/ч
Тонина помола	1-3 мкм	4-7 мкм	20-50 мкм	50-70 мкм
Потребляемая мощность	5 кВт/ч	11 кВт/ч	37 кВт/ч	75 кВт/ч
Габаритные размеры комплекса, мм: а * b * с	1015*1765* *1370	1370*2325* *1600	2500*3000* *3100	3420*3660* *3370
Масса комплекса, кг	400	890	1400	4500